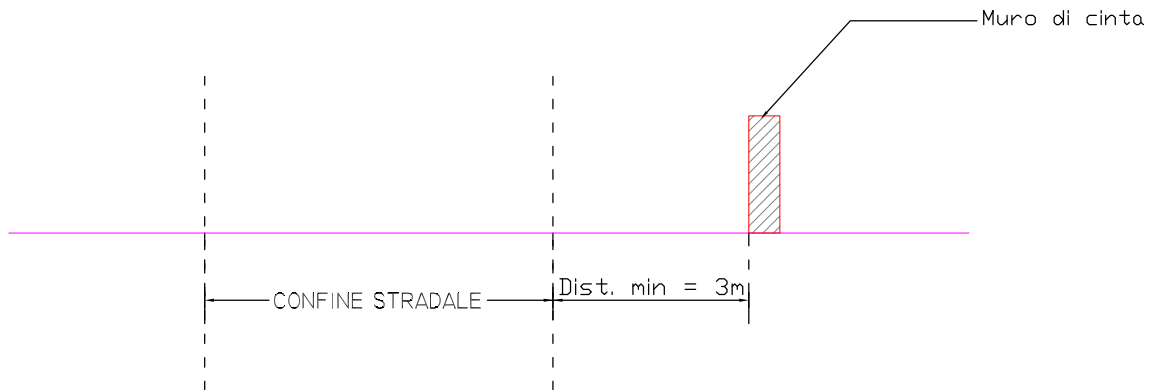


# ALLEGATO C tav.7

Art.13 co.1 - FASCE DI RISPETTO PER MURI DI CINTA LUNGO STRADE DI TIPO C E DI TIPO F UORI CENTRO ABITATO

## SEZIONE TRASVERSALE



Art.13 co.2 - FASCE DI RISPETTO PER MURI DI CINTA LUNGO STRADE DI TIPO F FUORI CENTRO ABITATO, MA ALL'INTERNO

DI ZONE EDIFICABILI O TRASFORMABILI PREVISTE DA STRUMENTO URBANISTICO

## SEZIONE TRASVERSALE

